

SecWatch®

Wir liefern Ihnen ein individuelles und auf Ihren Bedarf zugeschnittenes Sicherheitskonzept.

Was ist vor Ort möglich und sinnvoll? Dieser Leitfrage folgend, erarbeiten wir clevere Alltagslösungen mit optimalem Preis-Leistungs-Verhältnis. Die mobilen Einheiten sind perfekt auf die Überwachung großer Außenflächen und schwer zugänglicher Areale abgestimmt und ermöglichen einen Standortwechsel innerhalb kürzester Zeit. Sämtliche Systeme sind auf unsere Videoleitstelle aufgeschaltet und ermöglichen so eine Live-Überwachung rund um die Uhr. Dank modernster Analysesoftware vom Marktführer gehören Fehlalarme der Vergangenheit an.

Gerne erstellen wir eine kostenlose Risikoeinschätzung für Sie und stellen Ihnen die individuell benötigte Hardware zusammen.



**Aufmaß vor Ort für
ihr individuelles
Sicherheitskonzept**



**Expresslieferung
innerhalb von 72
Stunden**



**Hauseigene 24/7-
Video-Leitstelle**



**Montage, Wartung
& Service aus einer
Hand**

Von universell bis individuell: immer alles im Blick und im Griff



SecWatch® enDurance

6 Meter Masthöhe
360°-Überwachung mit
bis zu vier Analysekameras
Überwachungsradius wählbar bis
zu 350 Meter
Infrarot-Umfeldbeleuchtung
Standort kann jederzeit verändert werden
Autarkbetrieb bis zu 4 Wochen mit
Hybridtechnik

Optional
Wärmebildkamera
Langzeit-Zeitrafferkamera
Webcam

SecWatch® 230Voltage

6 Meter Masthöhe
360°-Überwachung mit
bis zu vier Analysekameras
Überwachungsradius wählbar bis zu 350 Meter
Infrarot-Umfeldbeleuchtung
Standort kann jederzeit verändert werden
230 V-Stromversorgung erforderlich
bis zu 3 Tage Stromausfallsicherheit

Optional
Wärmebildkamera
Langzeit-Zeitrafferkamera
Webcam

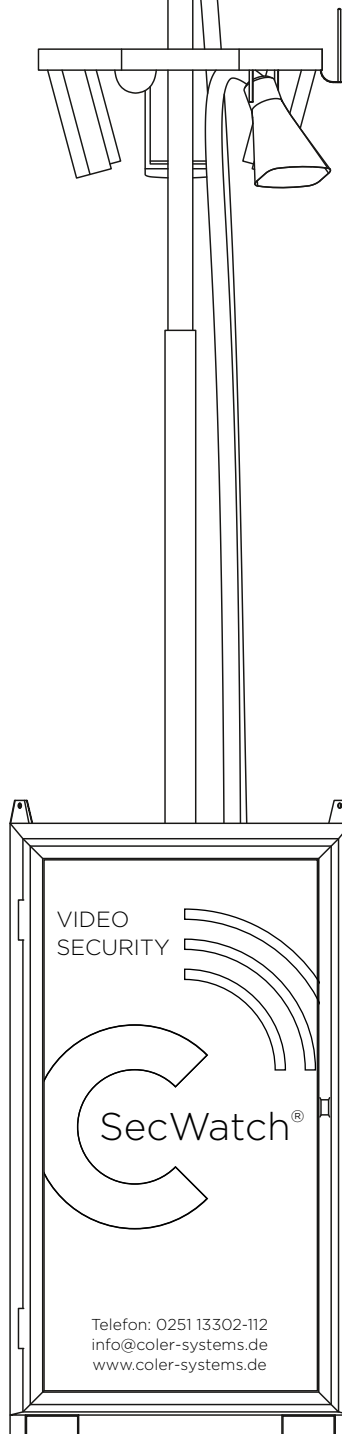
SecWatch® FireDetection

6 Meter Masthöhe
Überwachung mit
bis zu vier Thermalkameras
Überwachungsradius bis zu 10 Kilometer
Temperaturmessbereich von -20°C bis 550°C
Analyse-Software zur Brandfrüherkennung
Standort kann jederzeit verändert werden
230 V-Stromversorgung erforderlich
Batteriespeicher liefert bei Stromausfall
weiter Energie

SecWatch® Specialized

Maskenerkennung
Gesichtserkennung
Abstandsmessung

Erfassung von Objekt- oder Körpertemperatur
in überfüllten, öffentlichen Bereichen
perfekt für die Überwachung von Zoll,
Flughäfen, Schulen, Krankenhäusern usw.



Mobile Videoüberwachung, effektiv an jedem Einsatzort

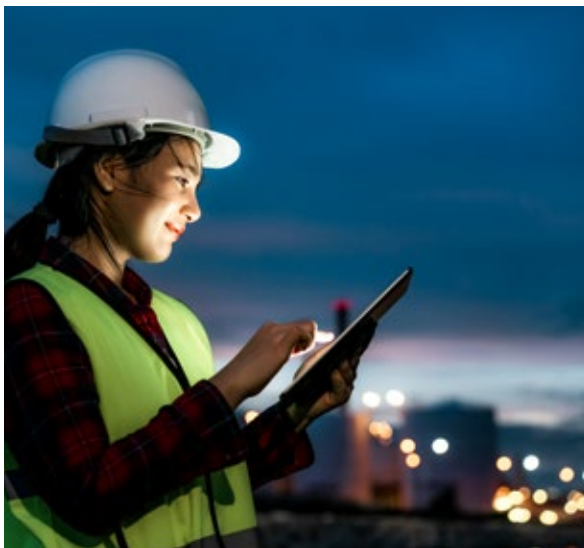
Von der Baustelle bis zum Festivalgelände, von der Gewerbefläche bis zum Parkplatz: Jede Außenfläche stellt unterschiedliche Ansprüche an die eingesetzte Überwachungstechnik. Mit SecWatch entscheiden Sie sich für eine mobile Sicherheitslösung, die sich flexibel Ihren individuellen Bedürfnissen anpasst und jederzeit neu platzieren lässt. Große Flächen sind damit genauso gut zu überwachen wie schwer einsehbare Objekte, die Montage an einem Mast oder einer Wand ist im Handumdrehen erledigt.



- Baustellen
- Freigelände
- Veranstaltungen
- Recyclinghöfe
- Leerstände
- Parkplätze
- Autohäuser
- Innenräume
- Lagerflächen
- Firmengelände
- Brückenbau
- Baumaschinenüberwachung

- Straßen- und Gleisbau
- Solarparks
- Windkraftanlagen
- Werkschutz
- Hafenanlagen
- Bauhöfe
- Schulen
- Krankenhäuser
- Flughäfen
- Behördenzugänge
- Zoll
- Kritische Infrastrukturen

Vernetzt, intelligent und proaktiv



Sie allein entscheiden, ob die Kameras auf Menschen, Fahrzeuge, Brände, Linienüberquerungen oder das Betreten und Verlassen virtueller Bereiche reagieren. Auch eine Baufortschrittsdokumentation ist mit SecWatch möglich: Dabei wird jede Stunde ein Bild in eine externe Cloud geladen, sämtliche Bilder – und damit der komplette Prozess – können jederzeit in Echtzeit eingesehen werden.

Videoanalyse erkennt Verdächtiges



Liveübertragung an die Leitstelle



Sofortige Ansage an die verdächtige Person



Benachrichtigung von Polizei oder Wachschutz



Analysekameras

- Fahrzeug-Detektion
- Personen-Detektion
- Temperaturmessung
- Brandfrüherkennung
- Zeitraffer-Video/Dokumentation
- Personenzählung
- Fiebererkennung
- Maskenerkennung
- Abstandsmessung
- steuerbar zur Täterverfolgung

Beleuchtung

- Infrarot-Beleuchtung bis 300 Meter
- Weißlicht-LED-Strahler
- Baustellenbeleuchtung

Teleskop-Mast

bis 6 Meter Höhe

Technik

- 230 V-Stromversorgung
- bis zu 4 Tage Stromausfallsicherheit
- kleine Stellfläche von 1 x 1 Meter
- bis zu 3 Wochen autark
- Betrieb mit Hybridtechnik
- LTE-Übertragungstechnik

Außenlautsprecher

121 dB Schalldruck für hohe Sprachverständlichkeit und Durchdringung



einfach.
universell.
flexibel.
individuell.
mobil.

VIDEO SECURITY 



Telefon: 0251 13302-112
info@coler-systems.de
www.coler-systems.de

COLER Systems

Münster

Willy-Brandt-Weg 29
48155 Münster
Telefon: 0251 13302-0

Wesel

Emmericher Straße 33
46485 Wesel
Telefon: 0281 475748-0

Bochum

Harpener Feld 26
44805 Bochum
Telefon: 0234 92684-0

info@coler-systems.de
www.coler-systems.de



SecWatch®

Der neue Standard im Bereich
mobiler Videoüberwachung

